

## Plexo<sup>3</sup>

стойкие к внешним климатическим воздействиям распределительные щитки со степенью защиты IP 65 – IK 09, многофункциональные модули расширения и аксессуары



Самозатухание: стойкость к воздействию нагретой проволокой до температуры 650 °С

Соответствуют требованиям МЭК 61439-3

Распределительные щитки стойкие к внешним климатическим воздействиям. Степень защиты оболочки IP 65. Стойкость к внешним механическим воздействиям IK 09. Класс изоляции II

Щиток и двери можно перевернуть на 180°

Съемная монтажная рама и лицевые панели (начиная с двухрядных моделей)

Монтажная рейка с двумя позициями установки по глубине щитка для крепления модульных и немодульных аппаратов

Расстояние между рейками по высоте: 150 мм

Щиток можно оснастить перфорированной монтажной платой и сплошными лицевыми панелями для немодульных аппаратов.

Дверная ручка с замком, пломбирование двери и лицевой панели

Щиток из ударопрочного полистирола

Корпус светло-серого цвета L750A, дверь – темно-серая R746A

Поставляются с шинами N и PE, кроме щитка на 2 модуля Кат. № 0 019 02

| Упак. | Кат. №   | Щитки на 2 ... 8 модулей в ряд |                    |               |
|-------|----------|--------------------------------|--------------------|---------------|
|       |          | Количество рядов               | Номинальный ток, А | Число модулей |
| 1     | 0 019 02 | 1                              | 32                 | 2 (+1)        |
| 1     | 6 019 74 | 1                              | 32                 | 4             |
| 1     | 6 019 76 | 1                              | 32                 | 6             |
| 1     | 6 019 78 | 1                              | 40                 | 8             |

| Упак. | Кат. №   | Щитки на 12 модулей в ряд |                    |                                       |
|-------|----------|---------------------------|--------------------|---------------------------------------|
|       |          | Количество рядов          | Номинальный ток, А | Количество заглушек шириной 5 модулей |
| 1     | 6 019 81 | 1                         | 63                 | 1                                     |
| 1     | 6 019 82 | 2                         | 90                 | 2                                     |
| 1     | 6 019 83 | 3                         | 90                 | 3                                     |

| Упак. | Кат. №   | Щитки на 18 модулей в ряд |                    |                                       |
|-------|----------|---------------------------|--------------------|---------------------------------------|
|       |          | Количество рядов          | Номинальный ток, А | Количество заглушек шириной 5 модулей |
| 1     | 6 019 85 | 1                         | 63                 | 1                                     |
| 1     | 6 019 86 | 2                         | 90                 | 2                                     |
| 1     | 6 019 87 | 3                         | 125                | 3                                     |
| 1     | 6 019 88 | 4                         | 125                | 4                                     |

| Упак. | Кат. №   | Многофункциональные модули расширения                                                                                                                                                                                                                                                                                                                                                                     |
|-------|----------|-----------------------------------------------------------------------------------------------------------------------------------------------------------------------------------------------------------------------------------------------------------------------------------------------------------------------------------------------------------------------------------------------------------|
|       |          | Поставляются с поворотными шарнирами. Используются с щитками на 12 и 18 модулей, соединяются с помощью комплекта Кат. № 0 019 67. Могут комплектоваться устройствами управления и дополнительными аксессуарами: розетками P17 на 16 и 32 А со стандартным расстоянием между крепежными отверстиями, электромонтажными аксессуарами для Plexo IP 55 скрытого монтажа, устройствами Osmoz, модульной рейкой |
| 1     | 0 019 17 | <b>Вертикальные</b><br>Для двухрядных щитков                                                                                                                                                                                                                                                                                                                                                              |
| 1     | 0 019 18 | Для трехрядных щитков                                                                                                                                                                                                                                                                                                                                                                                     |

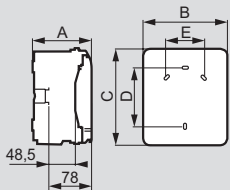
| Упак. | Кат. №   | Аксессуары                                                                                                                                                                    |
|-------|----------|-------------------------------------------------------------------------------------------------------------------------------------------------------------------------------|
| 1     | 0 019 66 | <b>Замок</b><br>№ 850                                                                                                                                                         |
| 2     | 0 019 67 | <b>Набор для стыковки</b><br>Позволяет соединять щитки, а также щитки и модули расширения, с сохранением степени защиты IP65                                                  |
| 1     | 0 019 68 | <b>Набор для опломбирования</b><br>Набор из двух держателей пломб для лицевой части шкафа и восьми держателей пломб для лицевых панелей                                       |
| 1     | 0 019 69 | <b>Петли для настенного монтажа</b><br>Комплект из четырех петель для монтажа на вертикальной поверхности                                                                     |
| 20    | 0 019 61 | <b>Заглушки</b><br>Пять заглушек, разделяются на части шириной 1 или 1/2 модуля, серый цвет R746A                                                                             |
| 1     | 0 019 55 | <b>Прокальваемые мембраны (без применения инструмента)</b><br>Набор мембран ISO: Ø32 мм – 2 шт., Ø25 мм – 5 шт., Ø20 мм – 10 шт.                                              |
| 2     | 0 019 64 | <b>Сплошные лицевые панели</b><br>Для щитков на 12 модулей в ряд                                                                                                              |
| 2     | 0 019 65 | Для щитков на 18 модулей в ряд                                                                                                                                                |
| 1     | 0 019 62 | <b>Перфорированные монтажные платы</b><br>Монтажную рейку можно заменить на плату LINA 25 для монтажа немодульных устройств<br>Высотой 150 мм, для щитков на 12 модулей в ряд |
| 1     | 4 018 53 | Высотой 150 мм, для щитков на 18 модулей в ряд                                                                                                                                |
| 2     | 0 019 70 | <b>Комплект поворотных шарниров</b><br>Комплект из двух шарниров для подвижного соединения лицевой части шкафа и основания                                                    |
| 5     | 0 019 71 | <b>Суппорт для монтажа Plexo<sup>3</sup></b><br>Суппорт для монтажа позволяет полностью встроить оборудование гаммы Plexo, начиная с щитков в 2 ряда                          |
| 1     | 0 019 72 | <b>Суппорт для шин</b><br>Комплект из двух суппортов для однорядных щитков на 12 и 18 модулей                                                                                 |
| 1     | 0 019 73 | Комплект из двух суппортов для щитков от 2 до 4 рядов, от 24 до 72 модулей                                                                                                    |

Plexo<sup>3</sup>

стойкие к внешним климатическим воздействиям распределительные щитки со степенью защиты IP 65, многофункциональные модули расширения и принадлежности

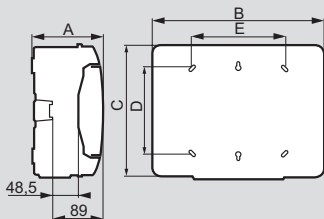
## ■ Размеры:

Щитки шириной 2, 4, 6 и 8 модулей



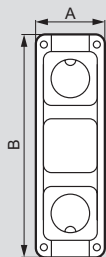
| Кат. №   | Размеры, мм |     |     |     |     |
|----------|-------------|-----|-----|-----|-----|
|          | A           | B   | C   | D   | E   |
| 0 019 02 | 109         | 93  | 174 | 94  | -   |
| 6 019 74 | 115.6       | 128 | 200 | 120 | -   |
| 6 019 76 | 115.6       | 164 | 200 | 120 | 70  |
| 6 019 78 | 115.6       | 200 | 200 | 120 | 106 |

Щитки шириной 12 и 18 модулей



| Кат. №   | Размеры, мм |     |     |     |     |
|----------|-------------|-----|-----|-----|-----|
|          | A           | B   | C   | D   | E   |
| 6 019 81 | 141         | 340 | 282 | 180 | 180 |
| 6 019 82 | 161         | 340 | 432 | 330 | 180 |
| 6 019 83 | 161         | 340 | 622 | 480 | 180 |
| 6 019 85 | 141         | 448 | 282 | 180 | 288 |
| 6 019 86 | 161         | 448 | 432 | 330 | 290 |
| 6 019 87 | 161         | 448 | 622 | 480 | 290 |
| 6 019 88 | 161         | 448 | 822 | 680 | 290 |

## ■ Вертикальные многофункциональные модули расширения



| Кат. №   | Размеры, мм |     |
|----------|-------------|-----|
|          | A           | B   |
| 0 019 17 | 137         | 432 |
| 0 019 18 | 137         | 622 |

## ■ Количество выбивных отверстий с каждой стороны

| Кат. №   | Сверху/снизу |         |         | Слева/справа |         |         |
|----------|--------------|---------|---------|--------------|---------|---------|
|          | ∅ 20 мм      | ∅ 25 мм | ∅ 32 мм | ∅ 20 мм      | ∅ 25 мм | ∅ 32 мм |
| 0 019 02 | 2            | -       | -       | -            | -       | -       |
| 6 019 74 | 2            | 1       | -       | 2            | -       | -       |
| 6 019 76 | 4            | 1       | -       | 2            | -       | -       |
| 6 019 78 | 6            | 1       | -       | 2            | -       | -       |
| 6 019 81 | 7            | 2       | 2       | -            | -       | 2       |
| 6 019 82 | 13           | 2       | 2       | -            | -       | 3       |
| 6 019 83 | 13           | 2       | 2       | -            | -       | 4       |
| 6 019 85 | 12           | 2       | 3       | -            | -       | 2       |
| 6 019 86 | 13           | 4       | 3       | -            | -       | 3       |
| 6 019 87 | 13           | 4       | 3       | -            | -       | 4       |
| 6 019 88 | 13           | 4       | 3       | -            | -       | 5       |

## ■ Соответствие старых и новых Кат. №

| Старые каталожные номера Plexo        | Новые каталожные номера Plexo <sup>3</sup> | Количество рядов | Модулей по 17,5 мм |
|---------------------------------------|--------------------------------------------|------------------|--------------------|
| <b>Щитки на 2 ... 8 модулей в ряд</b> |                                            |                  |                    |
| 0 017 32                              | 0 019 02                                   | 1                | 2 (+1)             |
| 0 017 34                              | 6 019 74                                   | 1                | 4                  |
| 0 017 36                              | 6 019 76                                   | 1                | 6                  |
| 0 017 38                              | 6 019 78                                   | 1                | 8                  |
| <b>Щитки на 12 модулей в ряд</b>      |                                            |                  |                    |
| 0 017 41                              | 6 019 81                                   | 1                | 12                 |
| 0 017 42                              | 6 019 82                                   | 2                | 24                 |
| 0 017 43                              | 6 019 83                                   | 3                | 36                 |
| <b>Щитки на 18 модулей в ряд</b>      |                                            |                  |                    |
| -                                     | 6 019 85                                   | 1                | 18                 |
| 0 017 45                              | 6 019 86                                   | 2                | 36                 |
| 0 017 46                              | 6 019 87                                   | 3                | 54                 |
| -                                     | 6 019 88                                   | 4                | 72                 |

## ■ Сальники

| Кат. №   | Тип    | Количество сальников в комплекте | ∅         |            |
|----------|--------|----------------------------------|-----------|------------|
|          |        |                                  | Мин. (мм) | Макс. (мм) |
| 0 019 55 | ISO 20 | 10                               | 4         | 13         |
|          | ISO 25 | 5                                | 9         | 18         |
|          | ISO 32 | 2                                | 12        | 25         |

■ Стандартная комплектация щитков Plexo<sup>3</sup>

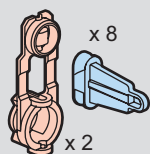
| Кат. №   | Кол-во модулей | Шины |        |      |        | Комплект сальников | Этикетки | Заглушки для лицевых панелей (5 модулей) |
|----------|----------------|------|--------|------|--------|--------------------|----------|------------------------------------------|
|          |                | N    |        | PE   |        |                    |          |                                          |
|          |                | 4-25 | 1,5-16 | 4-25 | 1,5-16 |                    |          |                                          |
| 0 019 02 | 2+1            | -    | -      | -    | -      | +                  | +        | -                                        |
| 6 019 74 | 4              | -    | 4      | -    | 4      | +                  | +        | -                                        |
| 6 019 76 | 6              | -    | 4      | -    | 4      | +                  | +        | -                                        |
| 6 019 78 | 8              | -    | 8      | -    | 8      | +                  | +        | -                                        |
| 6 019 81 | 12             | 1    | 12     | 1    | 12     | +                  | +        | 1                                        |
| 6 019 82 | 2x12           | 1    | 16     | 1    | 16     | +                  | +        | 2                                        |
| 6 019 83 | 3x12           | 1    | 21     | 1    | 21     | +                  | +        | 2                                        |
| 6 019 85 | 1x18           | 1    | 16     | 1    | 16     | +                  | +        | 1                                        |
| 6 019 86 | 2x18           | 1    | 21     | 1    | 21     | +                  | +        | 2                                        |
| 6 019 87 | 3x18           | 1    | 26     | 1    | 26     | +                  | +        | 3                                        |
| 6 019 88 | 4x18           | 1    | 34     | 1    | 34     | +                  | +        | 3                                        |

**Plexo<sup>3</sup>**

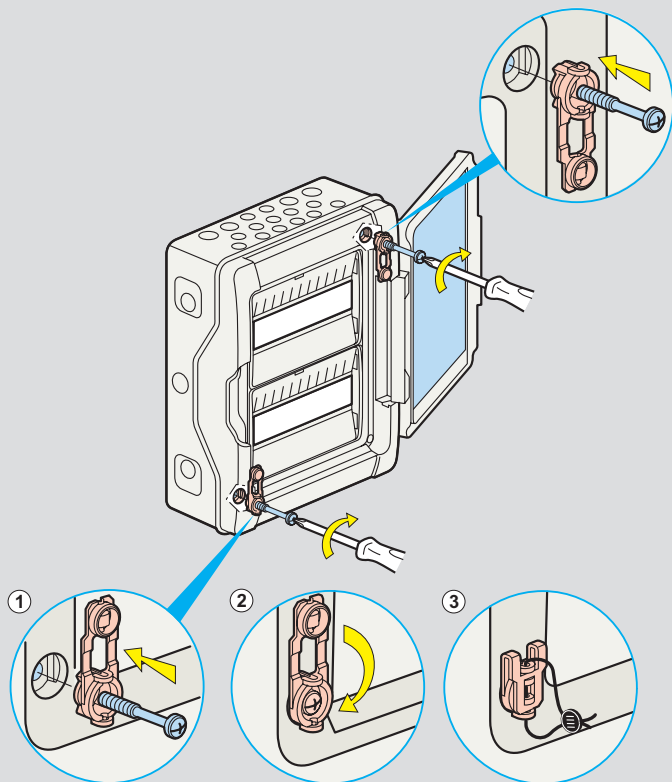
дополнительные аксессуары

■ **Комплект для опломбирования**

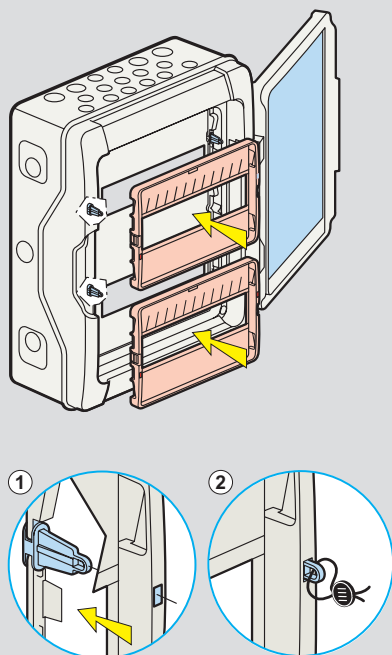
Кат. № 0 019 68



Опломбирование лицевой части корпуса щитка

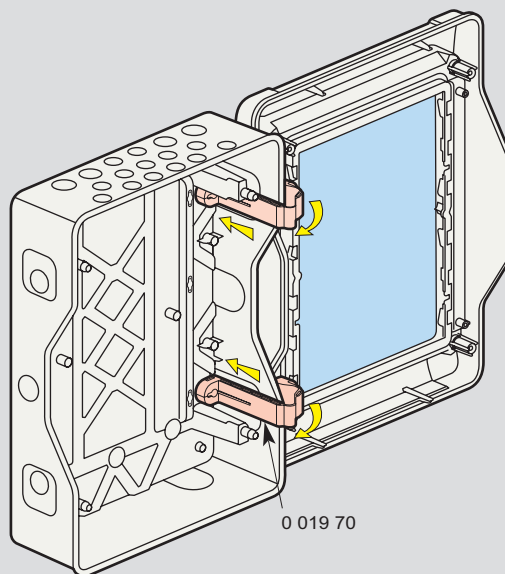


Опломбирование лицевых панелей щитка



■ **Комплект поворотных шарниров**

Кат. № 0 019 70



Шарниры соединяют заднюю и лицевую части корпуса щитка